

Serie »FUTURA«

Filterregler in modernem Design und mit hervorragenden Durchflusswerten.
Arretierbarer und abschließbarer Regelknopf.

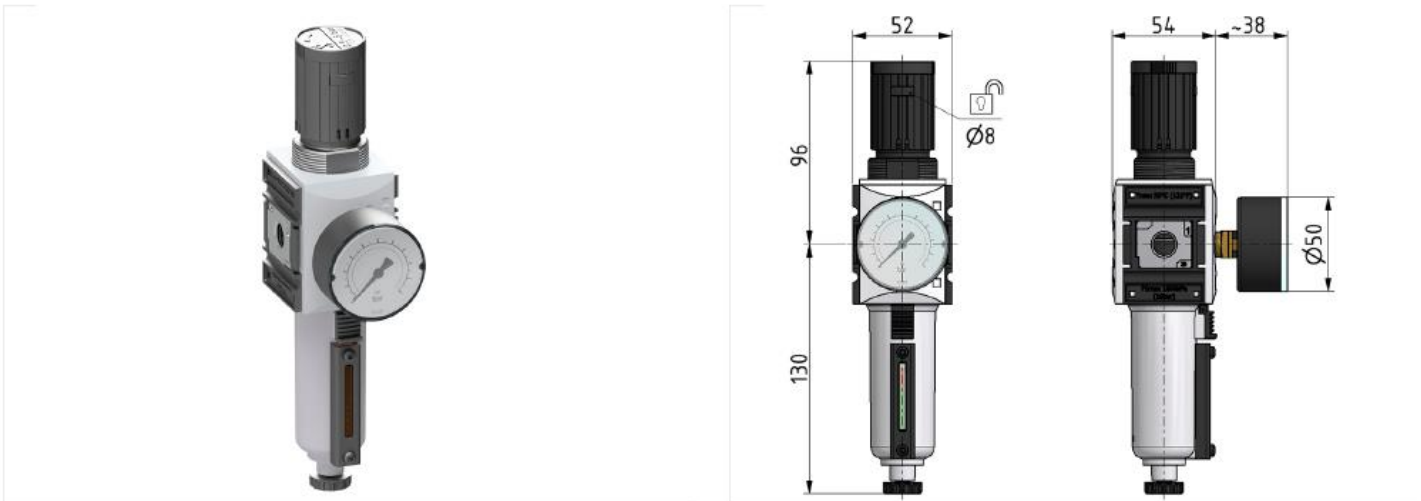
Eingangsdruck	1,5 - 16 bar
Temperaturbereich	-10 °C bis 50 °C
Medium	Druckluft, neutrale Gase
Gehäuse	PA66 GF60
Anschlussgewinde	Werkstoff Zink-Druckguss
Filterelement	Cellpor (PE)
Filterfeinheit	5 µm
Dichtmaterial	NBR
Membrane	NBR
Durchflusswertmessung	bei P ₁ = 10 bar, P ₂ = 6,3 bar und Druckabfall Δ _p = 1 bar

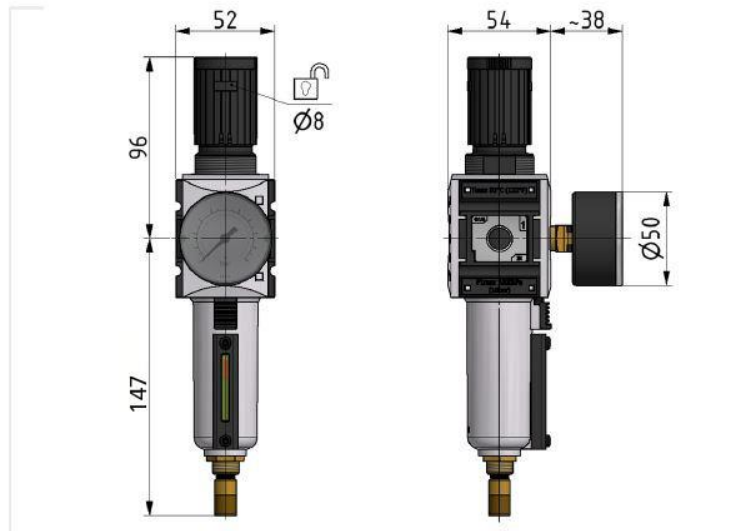
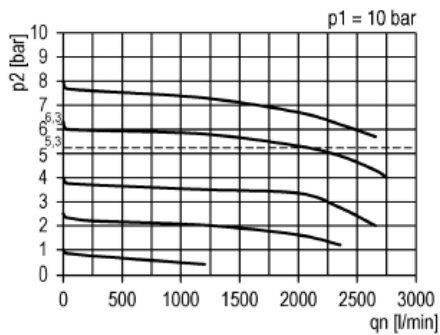
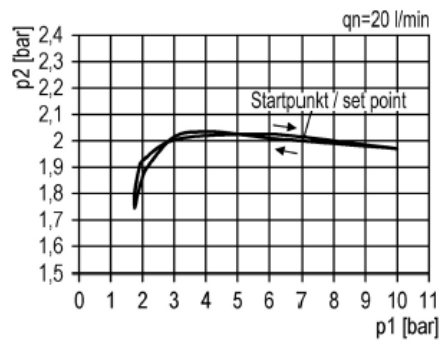
Filterregler mit Metallbehälter, Sichtrohr und Manometer

Artikel Nr.	Typen Nr.	Gewinde	BG	Regelbereich bar	Manometer- anzeige bar	Durchfluss l/min	Kondensat- ablass
151814	FU 811-M-1	G 1/4	1	0,1 - 1	0 - 1,6	2000	halbautomatisch
151815	FU 811-M-2	G 1/4	1	0,1 - 2	0 - 2,5	2000	halbautomatisch
151816	FU 811-M-4	G 1/4	1	0,2 - 4	0 - 6	2000	halbautomatisch
151817	FU 811-M	G 1/4	1	0,5 - 8	0 - 10	2000	halbautomatisch
151818	FU 811-M-10	G 1/4	1	0,5 - 10	0 - 16	2000	halbautomatisch
151819	FU 811-M-16	G 1/4	1	0,5 - 16	0 - 25	2000	halbautomatisch
151838	FU 821-M-1	G 1/4	1	0,1 - 1	0 - 1,6	2000	vollautomatisch
151839	FU 821-M-2	G 1/4	1	0,1 - 2	0 - 2,5	2000	vollautomatisch
151840	FU 821-M-4	G 1/4	1	0,2 - 4	0 - 6	2000	vollautomatisch
151841	FU 821-M	G 1/4	1	0,5 - 8	0 - 10	2000	vollautomatisch
151842	FU 821-M-10	G 1/4	1	0,5 - 10	0 - 16	2000	vollautomatisch
151843	FU 821-M-16	G 1/4	1	0,5 - 16	0 - 25	2000	vollautomatisch

Zubehör / Ersatzteile

Artikel Nr.	Typen Nr.	Beschreibung
100038	H 850	Befestigungswinkel inkl. 2 Schrauben
100039	WK 100	Wandkonsole inkl. 2 Schrauben
100040	KP 100	Verblockungsset inkl. 2 Schrauben
100130	BSF 14	Polycarbonatbehälter inkl. Schutzkorb
100131	MF 14	Metallbehälter inkl. Sichtrohr
100132	BSF 14-A	Polycarbonatbehälter mit vollautomatischem Ablassventil
100133	MF 14-A	Metallbehälter inkl. Sichtrohr mit vollautom. Ablassventil
100041	FU 11-55	Schalttafelmutter M36x1,5
100037	SS 32	Steckschloss
135851	WK 101-14	Wandkonsole mit Anschlussgewinde G 1/4
135852	WK 101-38	Wandkonsole mit Anschlussgewinde G 3/8
152945	H 851	Befestigungswinkel mit Schalttafelmutter M36x1,5
100134	611.6.905	Filterelement 5 µm, Cellpor
100042	22.7010.4	Dichtungssatz Druckregler
100362	655.6.900	Automatisches Ablassventil

Halbautomatisch:


Vollautomatisch:

Durchflussdiagramm

Hysterese

Symbole
